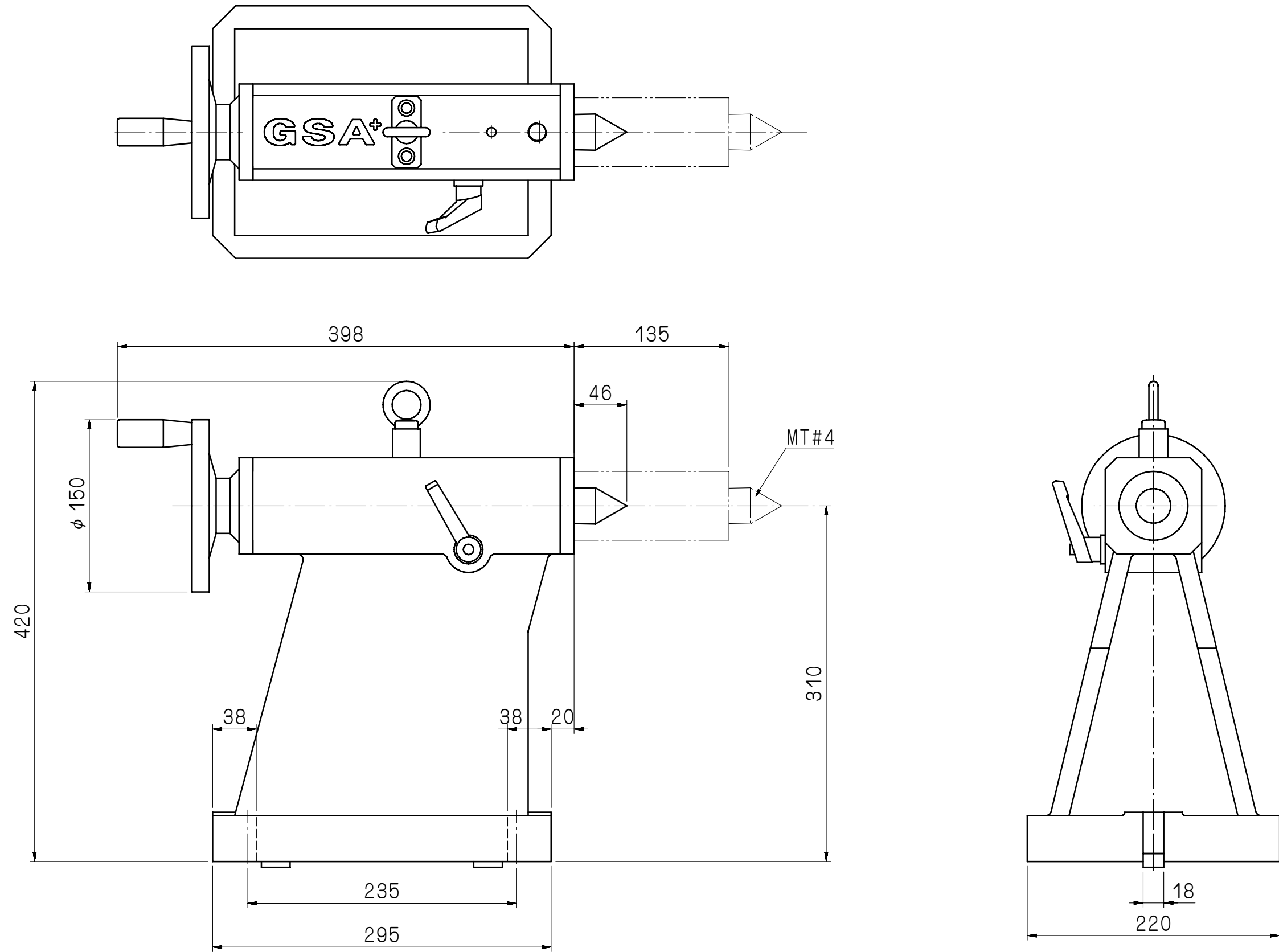


加工圖種類
無區分



				審核	日期						
				繪圖	鄭業矜	日期	090217	TS-C310			
編號	更改內容	更改者	日期	切削加工一般公差 (mm)			適用機型	件號	數量	備註	
				尺寸區分			容許差	圖名	外觀尺寸圖	材質	
				0.5以上-6(含)以下			±0.05	品號	TS-C310-01-011A3	張次	1-1
				6以上-30(含)以下			±0.1	單位	mm		
				30以上-120(含)以下			±0.15	比例	1:4		
				120以上-315(含)以下		±0.2					
				315以上-1000(含)以下		±0.3					
				1000以上-2000(含)以下		±0.5					
GSA+ 旭陽國際精機股份有限公司 TEL: 04-25377888 FAX: 04-25368899											