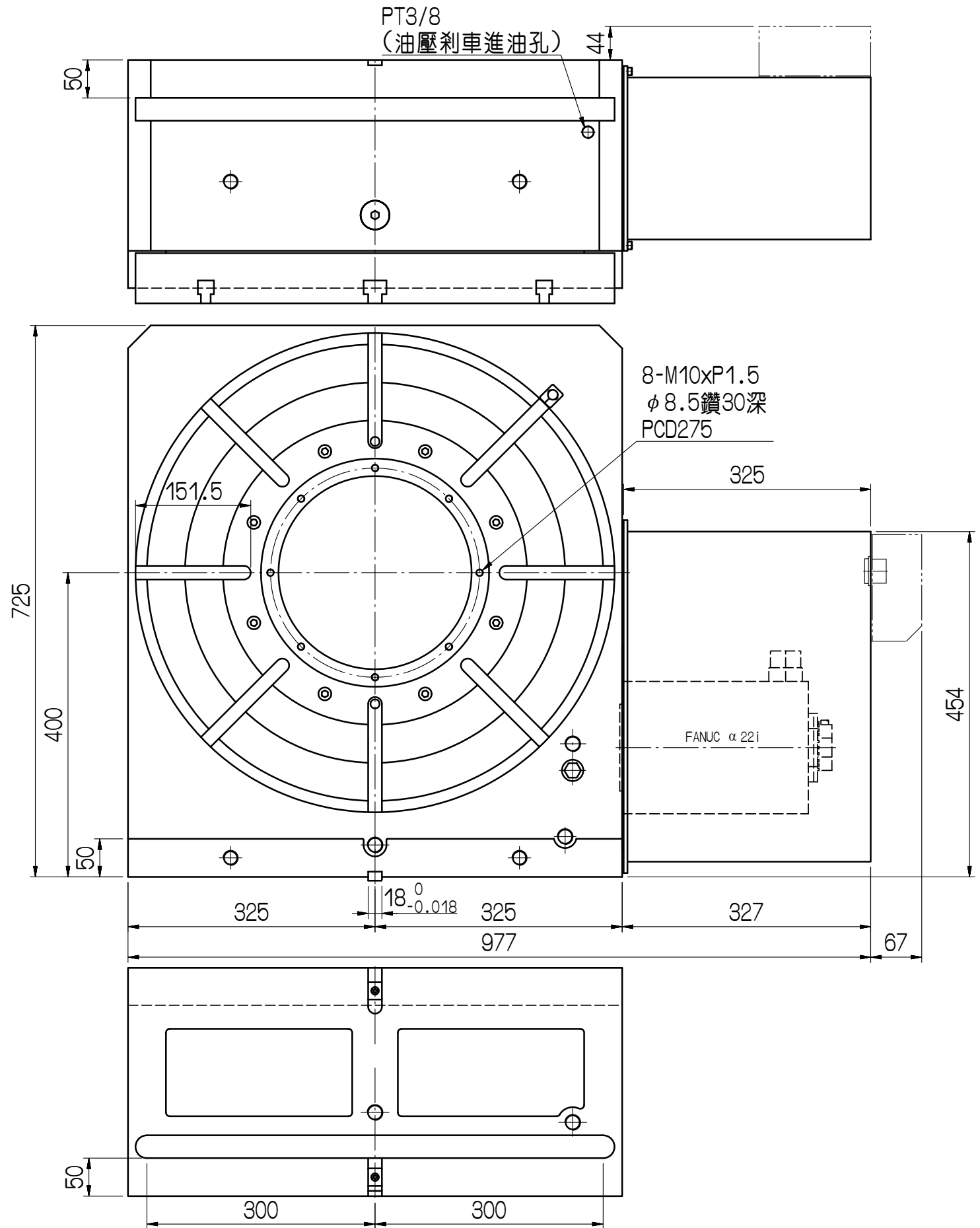
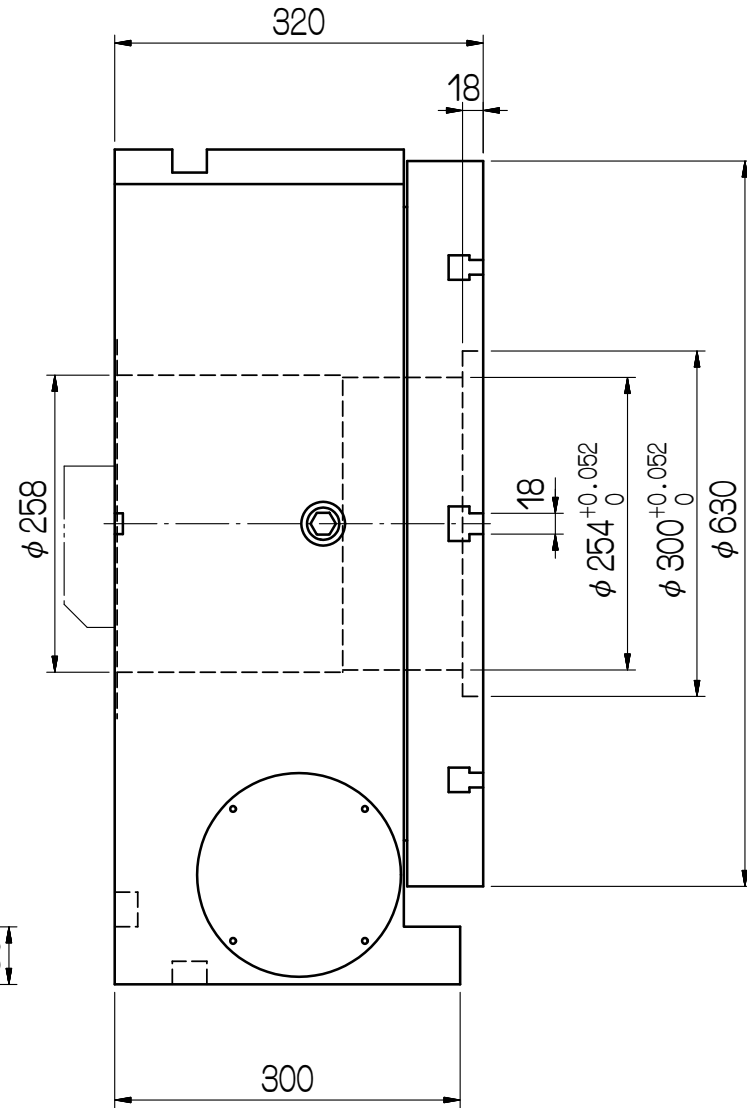
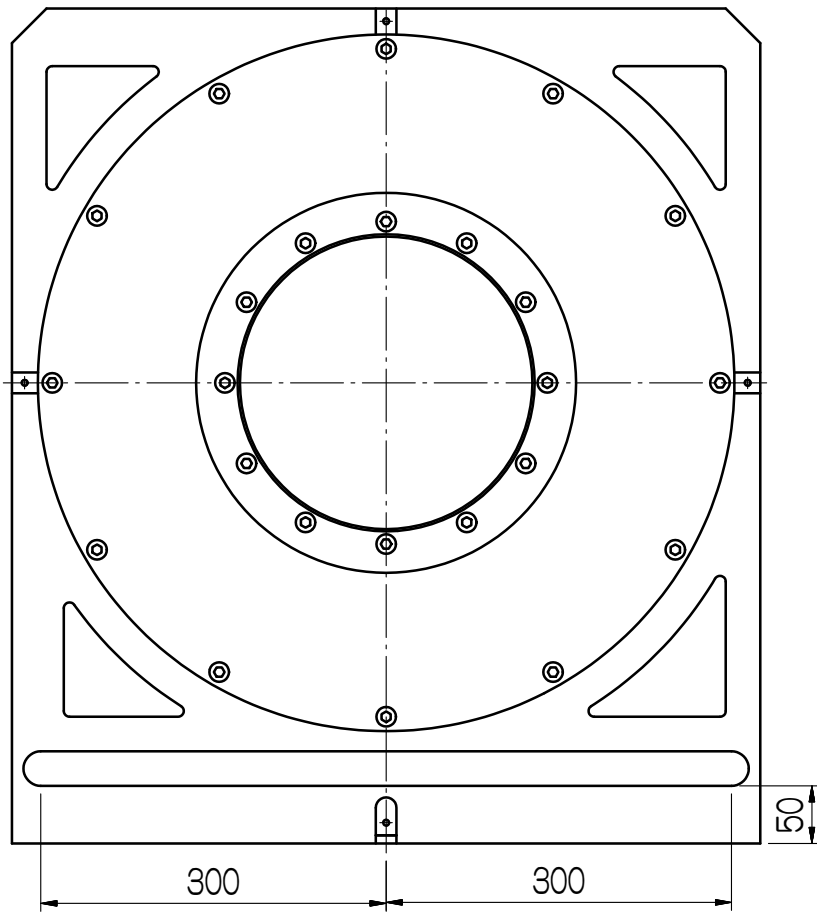


FANUC α22i, αC22i  
 SIEMENS 1FK7101  
 YASKAWA SGMGH-44A  
 HEIDENHAIN QSY-155C  
 華中 GK608  
 STANDARD AND BACKSIDE OUTLINE  
 標準與背後兩用出線



| 規格表    |        | CNC-630R                    |                              |
|--------|--------|-----------------------------|------------------------------|
| 盤面直徑   | (mm)   | 630                         |                              |
| 貫穿孔徑   | (mm)   | 254 <sup>H7</sup>           |                              |
| 盤面T型槽寬 | (mm)   | 18 <sup>H7</sup>            |                              |
| 伺服馬達   | 規格/型號  | 齒數比                         | 每分鐘最大轉速                      |
| FANUC  | α 22i  | 1:180                       | 11.1.(馬達2000R.P.M)           |
| 最小分割單位 | (度)    | 0.001                       |                              |
| 分割精度   | (sec.) | 15"                         |                              |
| 重覆精度   | (sec.) | 8"                          |                              |
| 剎車扭力   | (kg.m) | 350(空壓5kg/cm <sup>2</sup> ) | 700(油壓20kg/cm <sup>2</sup> ) |
| 垂直負載   | (kg)   | 400                         |                              |

| 編號                                | 更改內容 | 更改者 | 日期 | 審核               | 日期     | 繪圖    | 日期 | 單位               | 比例  | 適用機型     | 件號 | 數量  | 備註 |
|-----------------------------------|------|-----|----|------------------|--------|-------|----|------------------|-----|----------|----|-----|----|
|                                   |      |     |    | 鄭蕤矜              | 100305 |       |    | mm               | 1:7 | CNC-630R |    |     |    |
| GSA 旭陽國際精機股份有限公司                  |      |     |    | 切削加工一般公差 (mm)    |        | ◎     |    | 圖名               |     | 外觀尺寸圖    |    | 材質  |    |
| TEL: 04-25377888 FAX: 04-25368899 |      |     |    | 尺寸區分             |        | 品號    |    | CNC630R-01-011A3 |     | 張次       |    | 1-1 |    |
|                                   |      |     |    | 容許差              |        |       |    |                  |     |          |    |     |    |
|                                   |      |     |    | 0.5以上-6(含)以下     |        | ±0.05 |    |                  |     |          |    |     |    |
|                                   |      |     |    | 6以上-30(含)以下      |        | ±0.1  |    |                  |     |          |    |     |    |
|                                   |      |     |    | 30以上-120(含)以下    |        | ±0.15 |    |                  |     |          |    |     |    |
|                                   |      |     |    | 120以上-315(含)以下   |        | ±0.2  |    |                  |     |          |    |     |    |
|                                   |      |     |    | 315以上-1000(含)以下  |        | ±0.3  |    |                  |     |          |    |     |    |
|                                   |      |     |    | 1000以上-2000(含)以下 |        | ±0.5  |    |                  |     |          |    |     |    |