



ПАТРОНЫ

ПАТРОНЫ С УВЕЛИЧЕННЫМ ХОДОМ КУЛАЧКОВ
монтаж при помощи цилиндрического центрирующего пояска или переходного фланца

серия **ML**

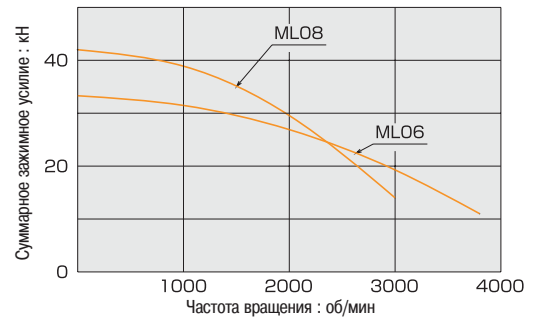
3-х кулачковое исполнение

Применяется для закрепления заготовок типа «грибок»

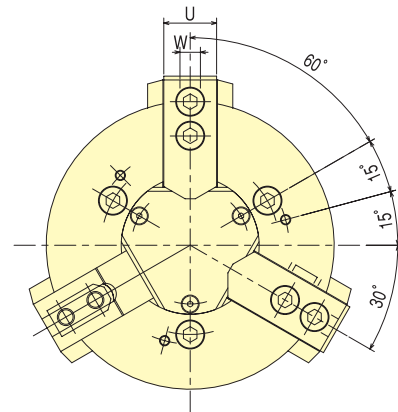
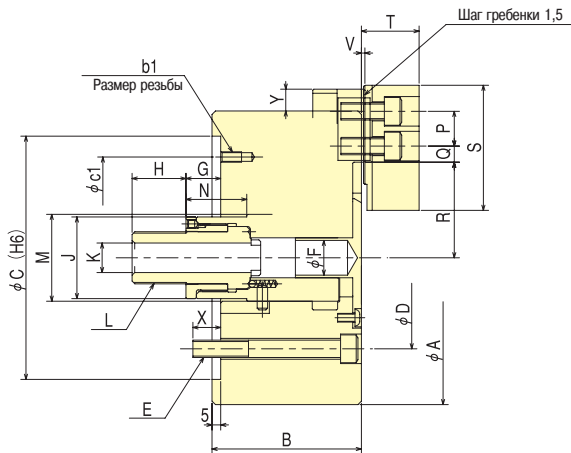
■ **Пример закрепления заготовки**



Диаграмма зависимости зажимного усилия от частоты вращения ML



■ **Размеры**



* При закреплении детали в незакаленных кулачках.

■ **Размеры**

Размеры	A	B	C	D	E	F	G max.	G min.	H	J	K	L	M	N	P	Q max.	Q min.
ML06	169	86	140	104.8	3-M10	20	40	20	31	47	17	M30×1.5	50	35	20	13.75	9.25
ML08	215	99	170	133.4	3-M12	20	34	9	34	54	17	M33×1.5	70	29	25	17.75	11.75

Размеры	R max.	R min.	S	T	U	V	W	X	Y max.	b1	c1
ML06	55	35	72	33.2	31	2	12	16	12.5	3-M6×12	116
ML08	65.6	40.6	95	39.2	35	2	14	21	12.1	3-M6×12	150

■ **Характеристики**

Модель	Характ.		Диапазон закр.		Ход кулачков (диаметр), мм	Ход поршня мм	Макс. усилие перед привортом кН(кгс)	Макс. зажимное усилие кН(кгс)	Макс. частота вращения мин ⁻¹ (об/мин)	Вес нетто с стандартными кулачками, кг	Момент инерции кг·м ²	Соответств. цилиндр	Макс. давление МПа (кгс/см ²)	Соответств. незакаленные кулачки
	Макс.	Мин.	Макс.	Мин.										
ML06	169	54	40	20	36.0(3671)	33.0(3365)	3800	13.7	0.048	Y1225R	3.46 (35.3)	SB06B1		
ML08	215	54	50	25	45.0(4589)	42.0(4283)	3000	26.0	0.167	Y1530R	3.06 (31.2)	SB08B1		

* Присоединительные размеры патрона соответствуют размерам крепления на фланцевый конец шпинделя по ГОСТ 24351 или DIN6350 (крепление через переходной фланец).



ПАТРОНЫ

ПАТРОНЫ С УВЕЛИЧЕННЫМ ХОДОМ КУЛАЧКОВ
монтаж при помощи цилиндрического центрирующего пояска или переходного фланца

серия MLT

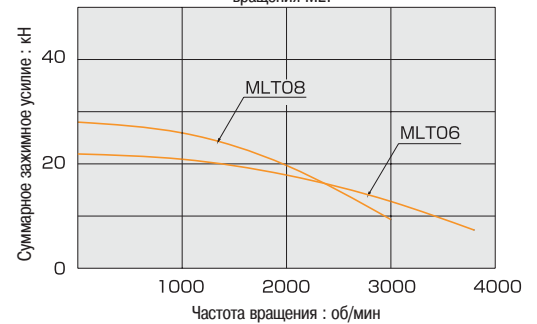
2-х кулачковое исполнение

Применяется для закрепления заготовок сложной формы

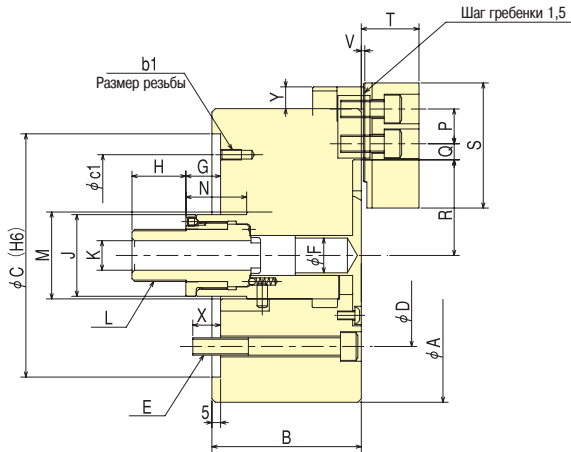
■ Пример закрепления заготовки



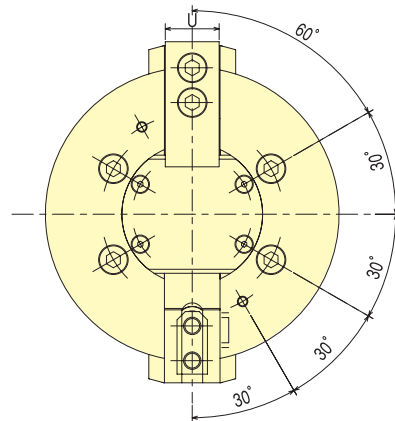
Диаграмма зависимости зажимного усилия от частоты вращения MLT



■ Размеры



* При закреплении детали в незакаленных кулачках.



■ Размеры

Размеры	A	B	C	D	E	F	G max.	G min.	H	J	K	L	M	N	P	Q max.	Q min.
MLT06	169	86	140	104.8	4-M10	20	40	20	31	47	17	M30×1.5	50	35	20	13.75	9.25
MLT08	215	99	170	133.4	4-M12	20	34	9	34	54	17	M33×1.5	70	29	25	17.75	11.75

Размеры	R max.	R min.	S	T	U	V	W	X	Y max.	b1	c1
MLT06	55	35	72	33.2	31	2	12	16	12.5	2-M6×12	116
MLT08	65.6	40.6	95	39.2	35	2	14	21	12.1	3-M6×12	150

■ Характеристики

Характ. Модель	Диапазон застр.		Ход кулачков (диаметр), мм	Ход поршня мм	Макс. усилие перед. приводом кН(кгс)	Макс. зажимное усилие кН(кгс)	Макс. частота вращения мин (об/мин)	Вес нетто с стандартными кулачками, кг	Момент инерции кг·м ²	Соответств. цилиндр	Макс. давление МПа (кгс/см ²)	Соответств. незакаленные кулачки
	Макс.	Мин.										
MLT06	169	54	40	20	24.0(2447)	21.9(2230)	3800	13.7	0.054	Y1225R	2.39 (24.4)	SB06A1T
MLT08	215	54	50	25	30.0(3059)	28.0(2855)	3000	25.7	0.164	Y1530R	2.13 (21.7)	SB08A1T

* Присоединительные размеры патрона соответствуют размерам крепления на фланцевый конец шпинделя по ГОСТ 24351 или DIN6350 (крепление через переходной фланец).

